

# JFE機材フォーミングの機材製品

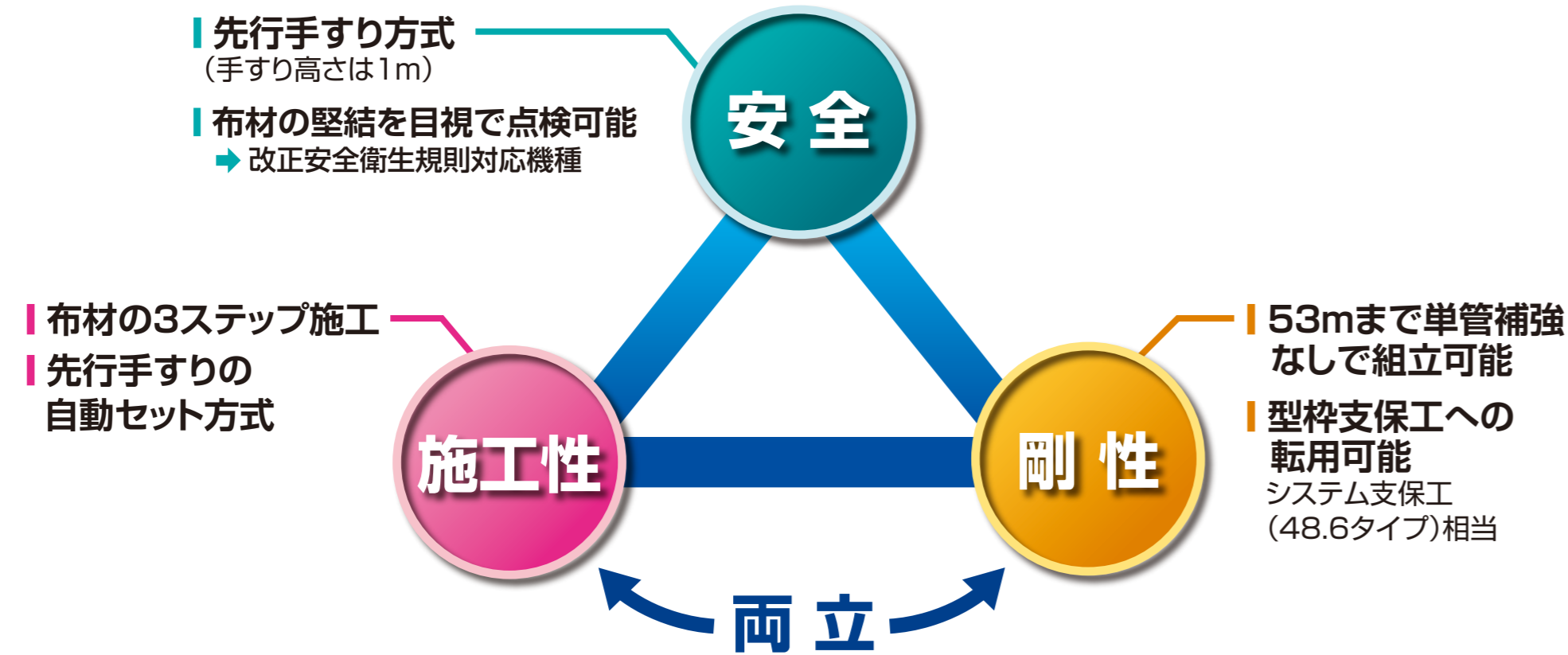
## ファステック

仮設工業会足場承認取得 承認 第63号

仮設工業会支保工承認取得 承認 第90号

国土交通省新技術情報システム「NETIS」登録製品 登録番号 KT-130098-A

### 安全な上に、施工性と剛性を両立させた足場



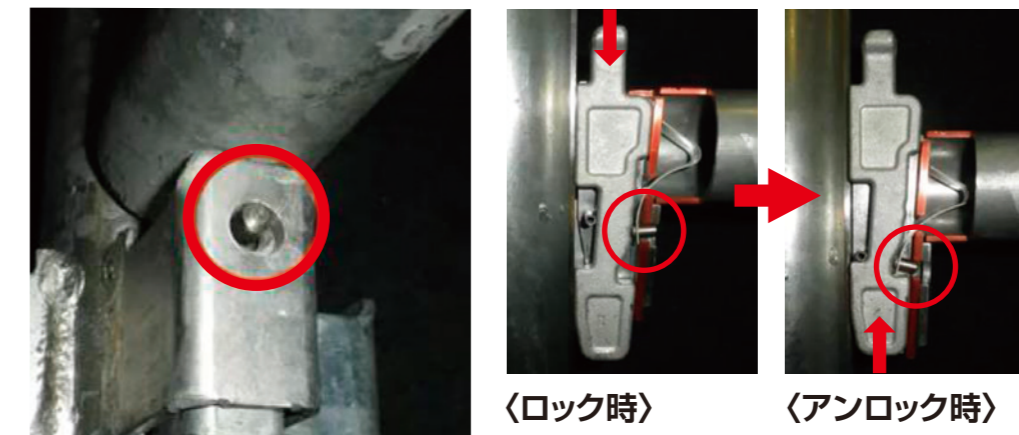
### 安全

#### 先行手すり方式



手すり高さが長身の方でも安心の1m

#### 布材の緊結を目視で点検可能



- クサビを打ち込むことで、抜止めピンができる。下からクサビを打つことで抜止めピンが引込む。
- パネはステンレス製
- クサビは解体修理も可能

ファステックは、職人さんの安全を守る足場です。

### 施工性

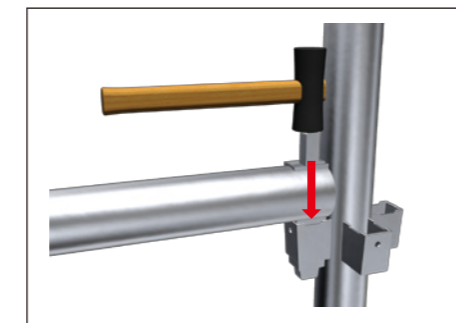
#### 〈布材〉 3ステップ施工

##### 布材の3ステップ施工

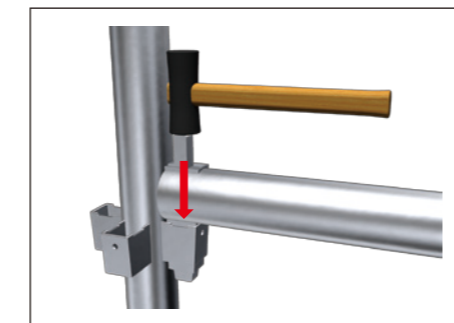
1 布材のクサビ部分を支柱ポケットに合わせて置く



2 右止め



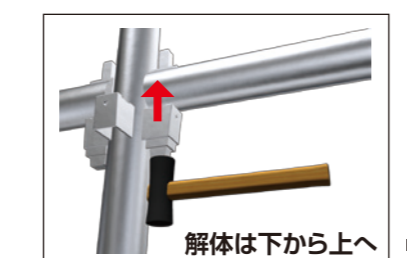
3 左止め



ファステックは組立時：上→下、解体時：下→上  
→前後への体重移動なし  
→高所での安心感が違うと職人さんに好評

一番多い1829mmの布材でも3ステップ施工

組立後の一部解体も自由自在



→ 荷受台設置、歩行用などに

### 剛性

#### 53mまで単管補強なしで組立可能\*



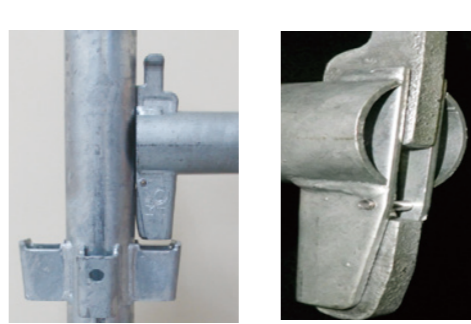
53mの施工実績写真  
→ 中高層のビルの高さは31mと45mが多い  
※施工現場によって補強なしでの高さは異なります

#### 型枠支保工への転用可能



システム支保工(48.6タイプ)相当  
→ 保有機材が少なくて済みます

#### 施工性と剛性を両立した秘密は？



- ポケット方式  
クサビのケースがしっかりとポケットに
- クサビの先端が面で支柱に接触  
& 支柱を押す
- 支柱にハイテン700鋼を使用  
許容支持力が強く(13.0kN/本)かつ、  
軽量(11.2kg/本)

ファステックは、施工性と剛性を両立させた足場です。

## ファステックの部材

I 支柱		II 布材(手すり材)		III 先行手すり付きブレース		IV アルミ階段								
品番	JFT-36 11.2	JFT-18 5.8	JFT-2.5 1.4	JFT-27 8.9	JFT-13.5 4.8	JFT-09 3.2	JFT-4.5 1.8	品番	JKN-1818 13.1	品番	JKT-18 3.8			
寸法(mm)	1829	1524	1219	914	610	304	200	寸法(mm)	1829	寸法(mm)	2566			
重量(kg)	4.7	4.0	3.3	2.6	1.9	1.2	0.9	重量(kg)	7.0	重量(kg)	3.8			
I 梁枠		I 拡幅用ブラケット		II ブラケット		III ピンブラケット								
品番	JHL-3 37.2	JHL-2 24.5	JHL-1.5 14.5	品番	JHBK-6 5.2	JHBK-3 3.9	品番	JBKN-06 3.2	JBKN-04 2.0	品番	JBK-15 0.7	品番	JBKP-06 3.2	JBKP-04 2.0
寸法(mm)	5487	3658	2743	寸法(mm)	610	304	寸法(mm)	610	400	寸法(mm)	150	寸法(mm)	610	400
重量(kg)	37.2	24.5	14.5	重量(kg)	5.2	3.9	重量(kg)	3.2	2.0	重量(kg)	0.7	重量(kg)	3.2	2.0

## 軽量板付布枠

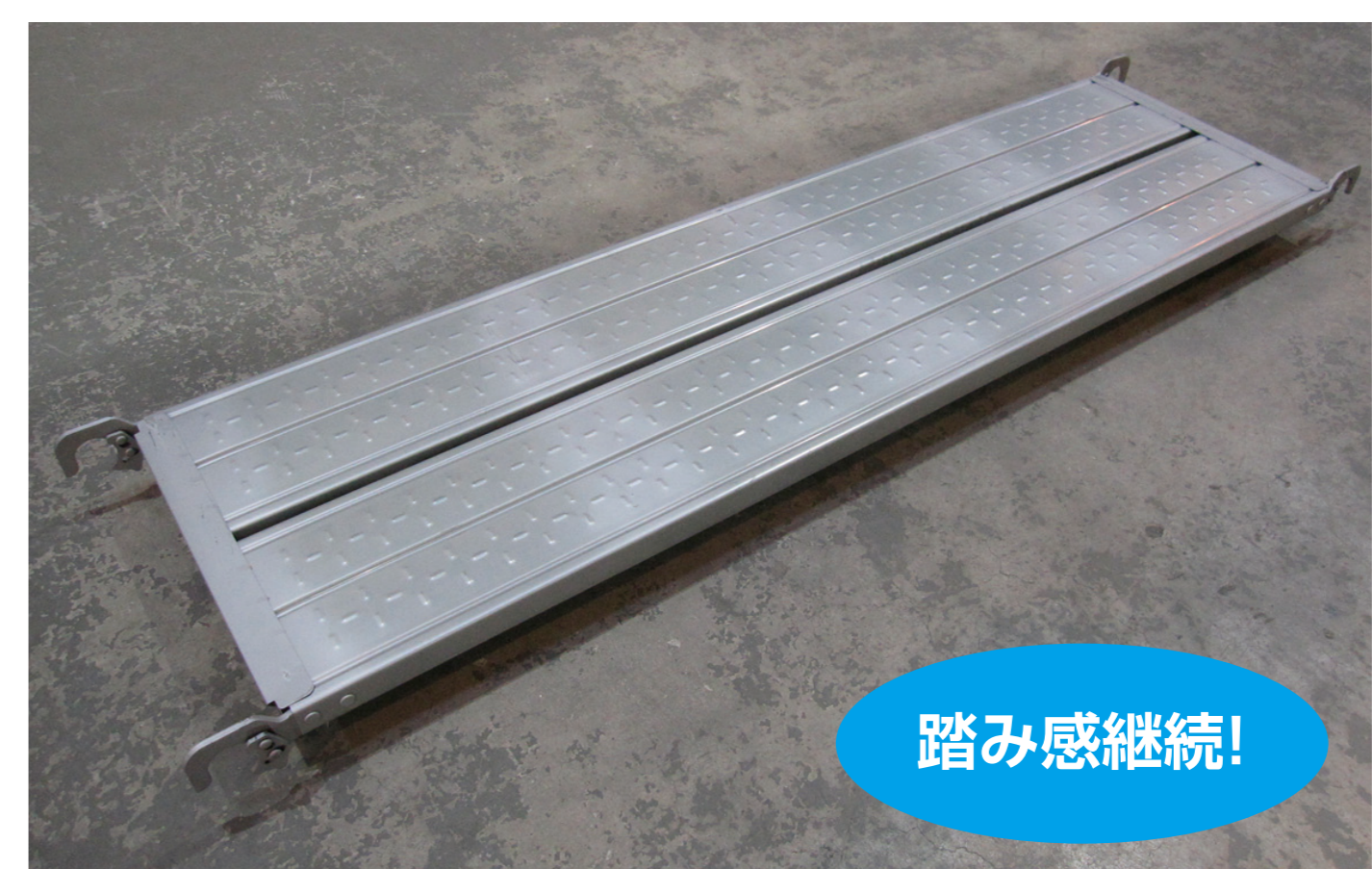
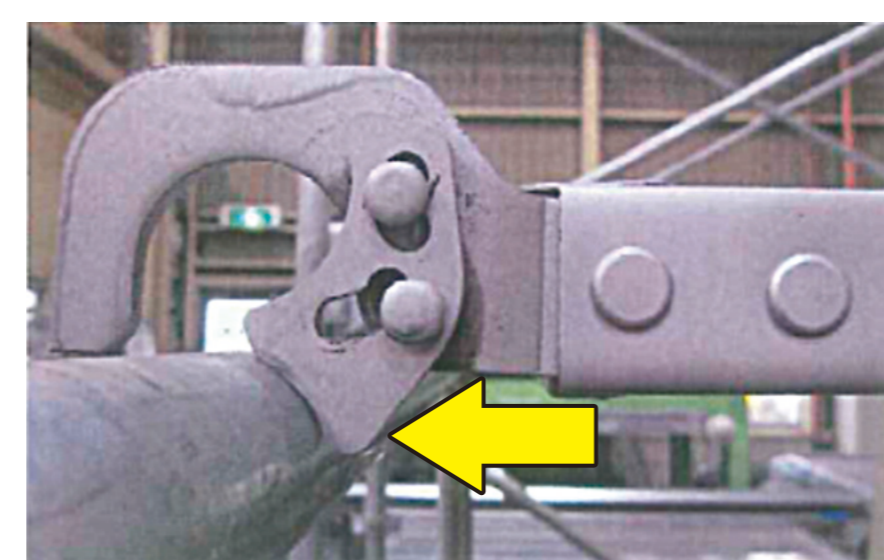
### 構造強度を維持し軽量化・作業性改善・積載効率向上

- 従来品に比べて12%軽量化(当社比)  
JFEの軽量化技術(高張力鋼板)
- 構造強度・踏み感は従来品同水準
- 軽量化・仮預けクランプで作業性改善  
軽量化で積載効率も向上(13%増)

種類	積載数量(枚)	合計重量(kg)
従来品	600枚	9,720kg
軽量タイプ	680枚	9,724kg

※軽量化により積載枚数増加(10トン平車の場合)

#### 仮預け機能付クランプ



踏み感継続!

## 人と技術のハーモニー

JFEの機材は多様化、高層化のすすむ作業環境に効率よく対応。  
物流の合理化と省力化をシステムサポートし、空間の高効率な活用をプロデュースします。



JFE 機材フォーミング 株式会社