

折板工法 はげ締め形折板

SKR-0930

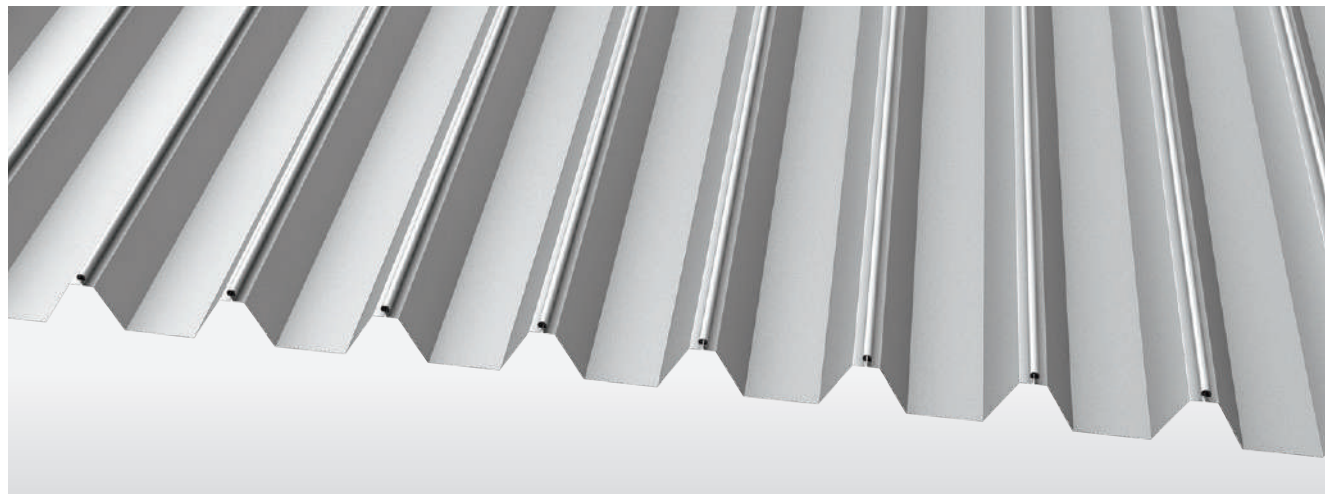
オプション

屋根耐火構造

30分対応商品

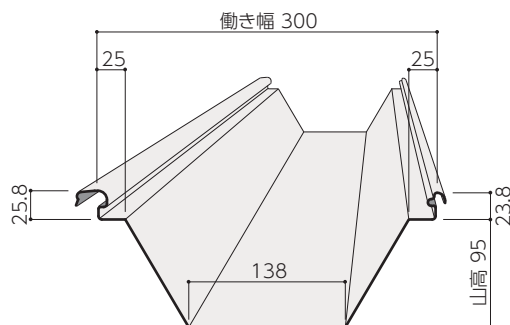
美しくソフトな屋根外観を演出。

断熱材及び耐火認定についてはP.32をご参照ください。



■ 断面形状

(単位: mm)



■ 標準仕様

原板厚	GLベース	0.6・0.8mm
原板幅		497mm
働き幅		300mm
m当り必要m数		3.33m
適用勾配		3/100以上
自然曲げ半径		200m以上
長さ		1.0m以上

■ 断面性能

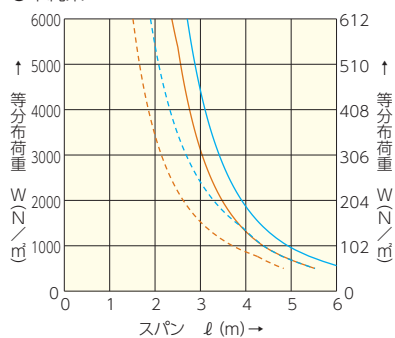
原板厚 (mm)	単位重量 (kg/m ²)	断面2次モーメント I _x (cm ⁴ /m)		断面係数 Z _x (cm ³ /m)		許容曲げモーメント M _x (N・m/m)	
		正圧	負圧	正圧	負圧	正圧	負圧
0.6	8.13	156.5	105.2	34.0	14.2	4,128	1,684
0.8	10.73	222.2	157.0	48.3	21.2	5,698	2,653

- 性能値はJIS A6514の曲げ耐力試験結果より算出しております。
- JIS A6514により許容曲げモーメントは試験時の最大荷重時曲げモーメントの1/2を表示しております。
- 1N=0.101972kgf

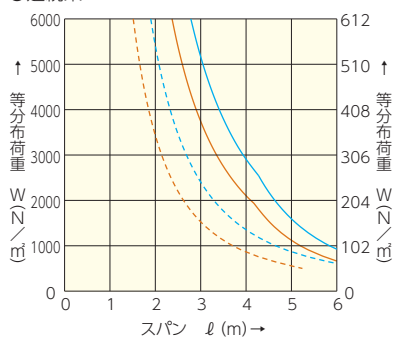
■ 許容スパングラフ

— 0.6 正圧 — 0.8 正圧
- - - 0.6 負圧 - - - 0.8 負圧

●単純梁



●連続梁



●片持梁

