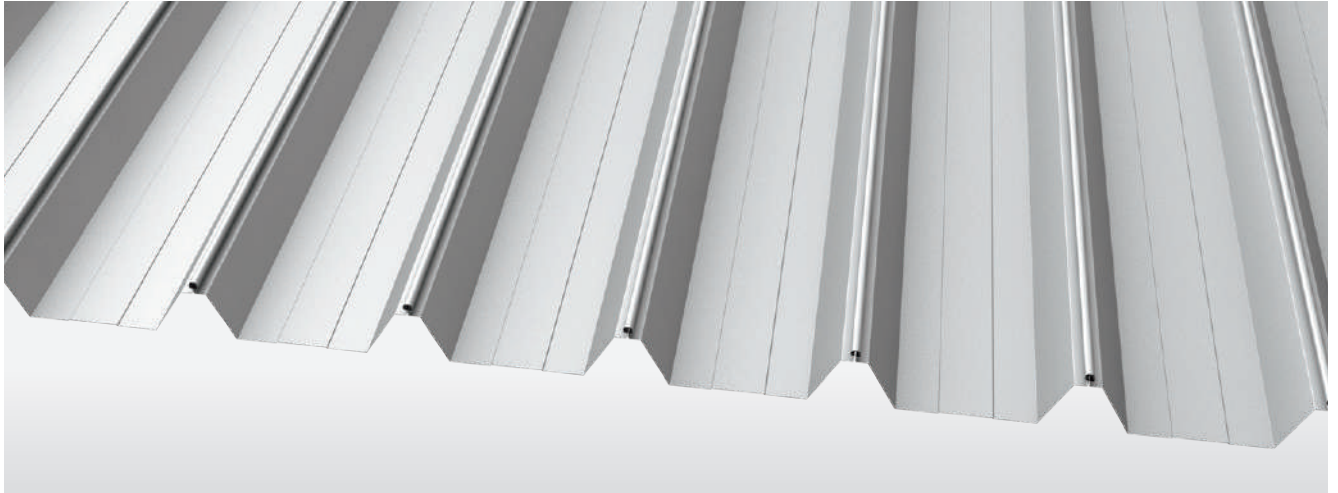


SKR-0941

断熱材
オプション

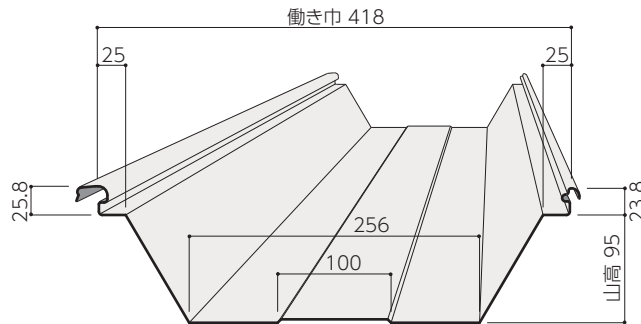
既設瓦棒屋根をSKR折板でリフレッシュ。

断熱材についてはP.32をご参照ください。



■ 断面形状

(単位: mm)



※ 働き巾 423~ 255まで対応可。

■ 標準仕様

原板厚	GLベース	0.6・0.8mm
原板幅		610mm
働き幅		418mm
m当り必要m数		2.39m
適用勾配		3/100以上
自然曲げ半径		200m以上
長さ		1.0m以上

■ 断面性能

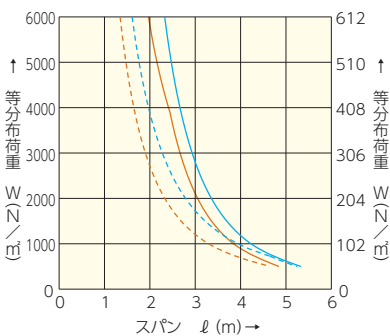
原板厚 (mm)	単位重量 (kg/m)	断面二次モーメント I _x (cm ⁴ /m)		断面係数 Z _x (cm ³ /m)		許容曲げモーメント M _x (N・m/m)	
		正圧	負圧	正圧	負圧	正圧	負圧
0.6	7.18	105.7	93.1	24.6	12.1	2,853	1,330
0.8	9.45	140.6	134.0	32.7	17.4	4,394	1,904

- 性能値はJIS A6514の曲げ耐力試験結果より算出しております。
- JIS A6514により許容曲げモーメントは試験時の最大荷重時曲げモーメントの1/2を表示しております。
- 1N=0.101972kgf

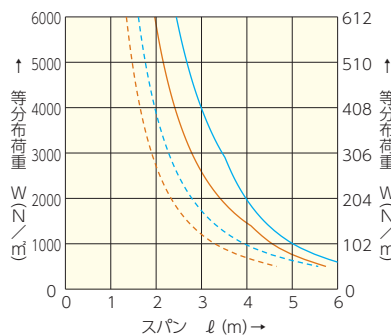
■ 許容スパングラフ



●単純梁



●連続梁



●片持梁

