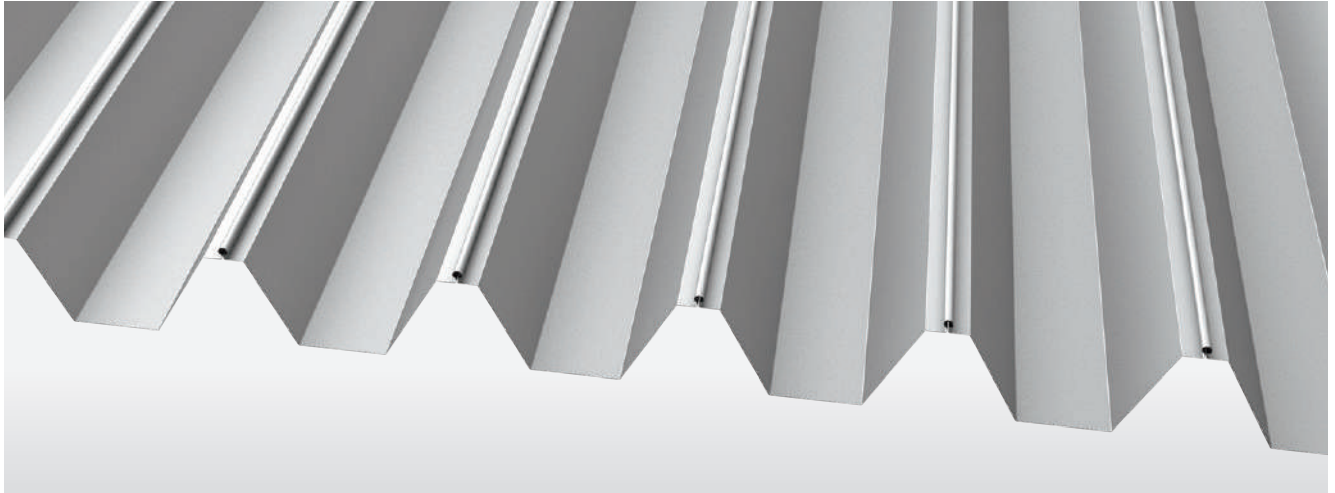


SKR-1845

オプション
屋根耐火構造
30分対応商品

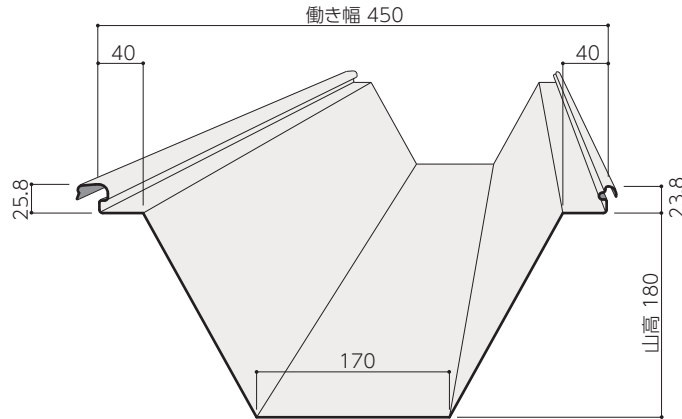
トータルバランスに優れた構造。

断熱材及び耐火認定についてはP.32をご参照ください。



■ 断面形状

(単位: mm)



■ 標準仕様

原板厚	GLベース	0.8・1.0・1.2mm
	ステンレスベース	0.6・0.8mm
原板幅		762mm
働き幅		450mm
m ² 当り必要m数		2.22m
適用勾配		3/100以上
自然曲げ半径		250m以上
長さ		1.5m以上

■ 断面性能

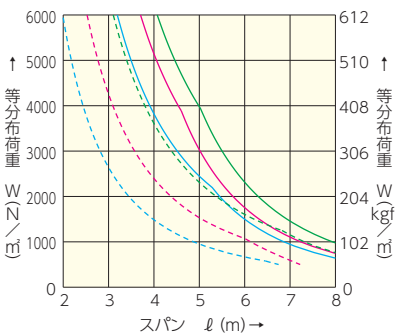
原板厚 (mm)	単位重量 (kg/m ²)	断面2次モーメント I _x (cm ⁴ /m)		断面係数 Z _x (cm ³ /m)		許容曲げモーメント M _x (N・m/m)	
		正圧	負圧	正圧	負圧	正圧	負圧
0.8	10.97	603.6	300.4	64.3	27.0	8,254	3,211
1.0	13.62	707.9	447.0	75.5	40.2	11,394	5,305
1.2	16.29	929.3	728.7	99.1	65.5	12,187	7,075

- 性能値はJIS A6514の曲げ耐力試験結果より算出しております。
- JIS A6514により許容曲げモーメントは試験時の最大荷重時曲げモーメントの1/2を表示しております。
- 1N=0.101972kgf

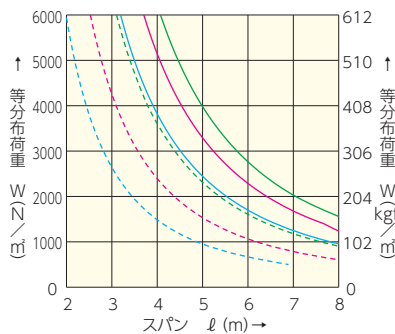
■ 許容スパングラフ

— 0.8 正圧 — 1.0 正圧 — 1.2 正圧
- - - 0.8 負圧 - - - 1.0 負圧 - - - 1.2 負圧

● 単純梁



● 連続梁



● 片持梁

