

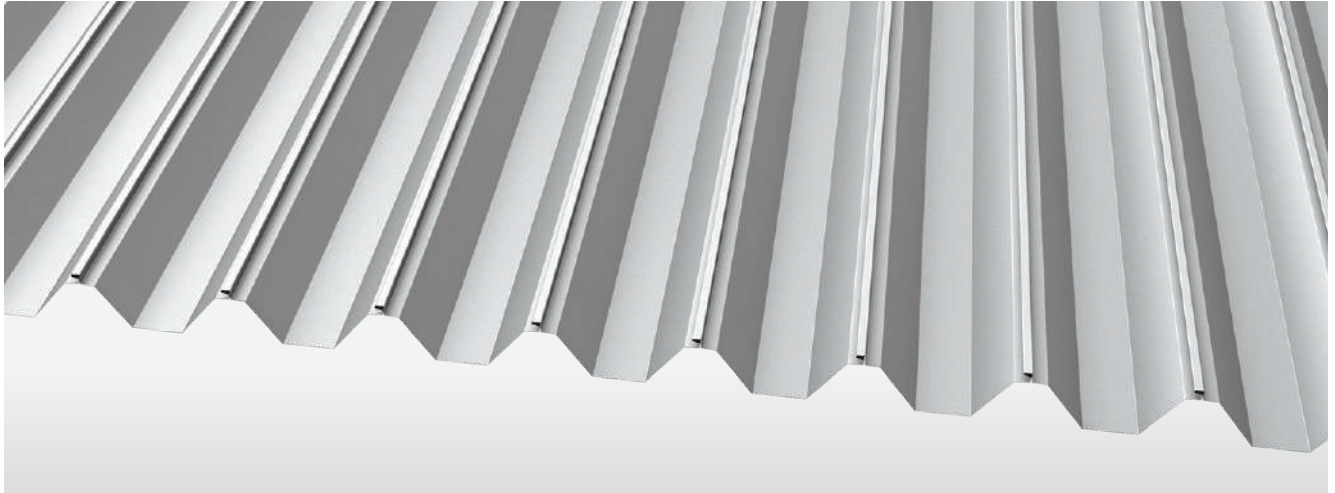
# SKR-300

オプション

屋根耐火構造  
30分対応商品

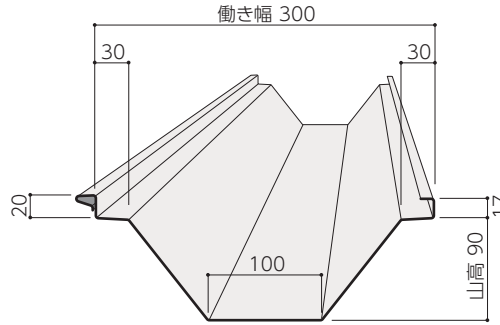
断熱材及び耐火認定についてはP.32をご参照ください。

大小様々な建物に幅広く対応。



## ■ 断面形状

(単位:mm)



## ■ 標準仕様

原板厚	GLベース	0.6・0.8mm
原板幅		457mm
働き幅		300mm
m当り必要m数		3.33m
適用勾配		3/100以上
自然曲げ半径		200m以上
長さ		1.0m以上

## ■ 断面性能

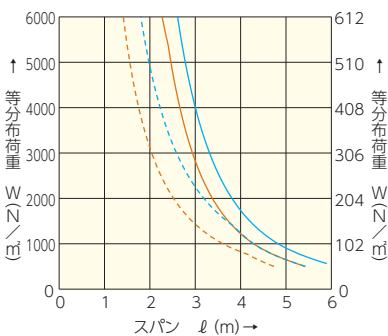
原板厚 (mm)	単位重量 (kg/m)	断面2次モーメント I <sub>x</sub> (cm <sup>4</sup> /m)		断面係数 Z <sub>x</sub> (cm <sup>3</sup> /m)		許容曲げモーメント M <sub>x</sub> (N・m/m)	
		正圧	負圧	正圧	負圧	正圧	負圧
0.6	7.48	150.2	100.9	29.2	12.3	3,962	1,616
0.8	9.87	213.3	150.7	43.7	20.4	5,470	2,547

- 性能値はJIS A6514の曲げ耐力試験結果より算出しております。
- JIS A6514により許容曲げモーメントは試験時の最大荷重時曲げモーメントの1/2を表示しております。
- 1N=0.101972kgf

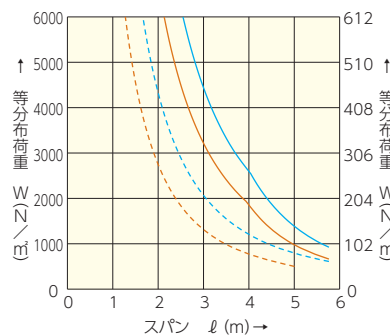
## ■ 許容スパングラフ



### ● 単純梁



### ● 連続梁



### ● 片持梁

