

# SKR-シーリングシステム

断熱性能 防音性能 屋根耐火構造 30分対応商品

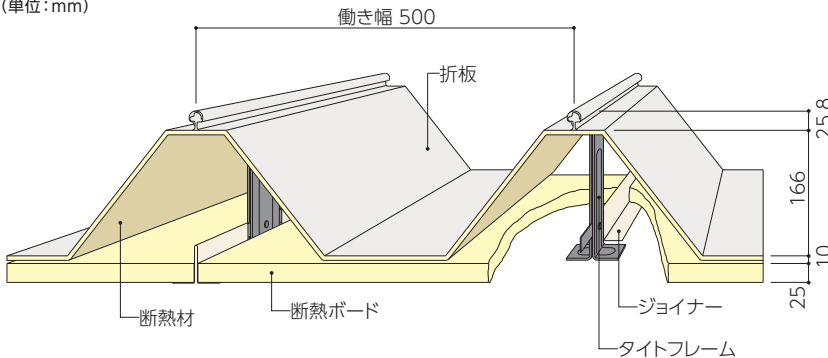
一部商品のみ対応  
認定番号下表参照

断熱ボードでバックアップすることで、断熱・防音性能をアップ。



## ■断面形状

(単位:mm)



### Point

- 機能性に優れたSKR折板屋根をバックアップすることで、断熱・防音性能をさらに高めるのはもちろん、美しく快適な空間を演出します。
- 屋根と天井の同時施工により工期短縮が計れます。また、内部足場が不要ですので経済的です。

## ■折板標準仕様

折板タイプ	SKR-1650	
原板厚	GLベース	0.8・1.0mm
	ステンレスベース	0.6mm
働き幅	500mm	
断熱材	要裏貼り	
屋根30分耐火構造認定	FP030RF-9325 (スーパーフェルトンII) FP030RF-9326 (フネンエース)	

- 適用勾配・長さは各折板の標準仕様に準じます。
- 詳細については別途お問い合わせください。

## ■断熱ボード標準仕様

一般名	法定不燃認定取得フェノールフォーム断熱材
厚さ	25mm
幅	495mm
熱伝導率	0.020W/m・K
表面仕上	アルミニウム箔
不燃材料認定番号	NM-3815
商品名	ネオマフォームF

※ P.32「折板用断熱材一覧」をご参照ください。

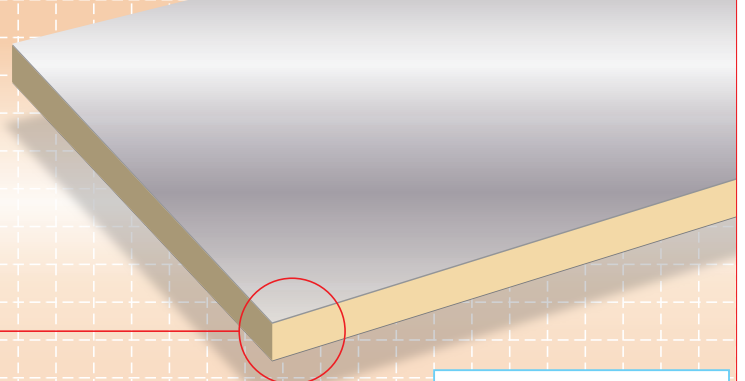
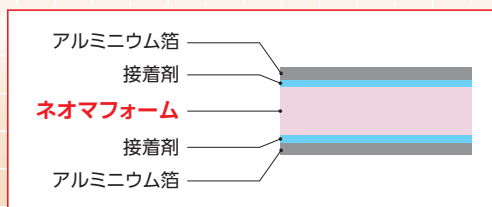
最高ランクの断熱性能 (熱伝導率0.020W/m・K) と法定不燃認定を併せ持つ断熱材の決定版。

法定不燃認定取得フェノールフォーム断熱材

## ネオマフォームF

両面アルミニウム箔複合品

### ●構造イメージ図



詳細についてはお問い合わせください。