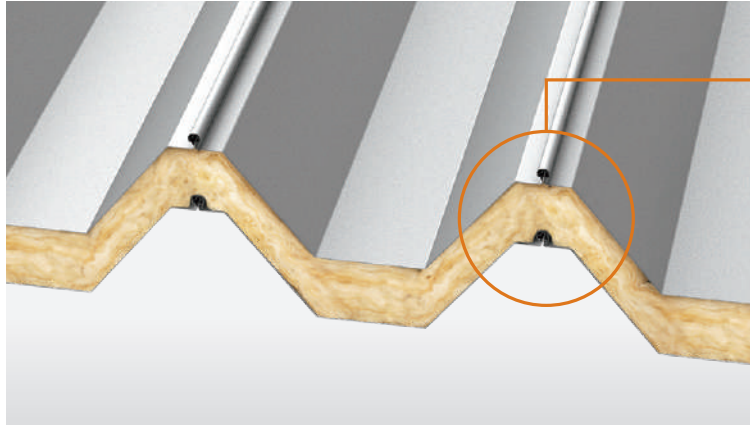


# SKR-ダブルシステム

断熱性能  
防音性能  
屋根耐火構造  
30分対応商品

一部商品のみ対応  
認定番号下表参照

SKR折板の特性に、優れた断熱性と防音性をプラス。

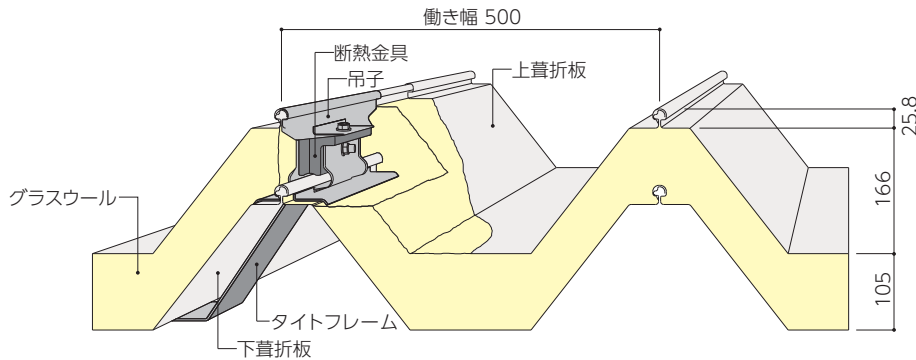


### Point

- 上葺折板と下葺折板の間にグラスウール厚さ100mm、密度10kg/m<sup>3</sup>を充てんすることにより、一般部の熱貫流率は0.53W/m<sup>2</sup>・K (SKR-1650) の高断熱性能を発揮します。厳しい室温制御を要求される建築物に適しています。
- 下葺折板葺完了後、屋内工事が可能となるため、工期に影響を与えません。
- 透過損失が大きく防音性に優れます。特に高い周波数に大きな効果がえられます。
- 既存折板を下葺折板として新たに上葺折板をかぶせるリフォームにも使用できます。

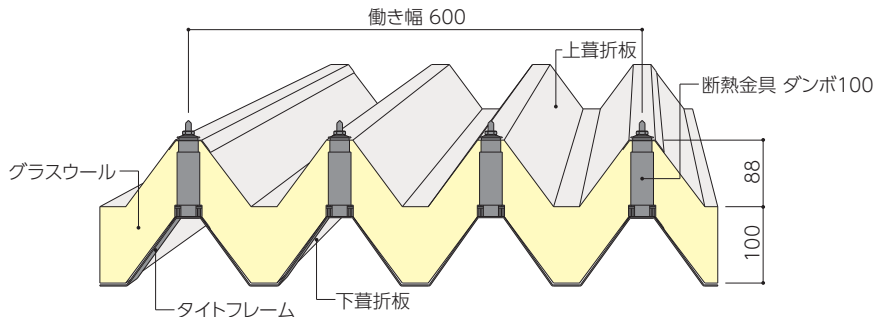
### ■ 断面形状

はぜ縮め形折板仕様  
(単位: mm)



### ■ 断面形状

重ね形折板仕様  
(単位: mm)



### ■ 標準仕様

折板タイプ	SKR-1650	SKR-1845	SKR-1733	SKR-0941	SKR-0930	SKR-150	SKR-88
上葺折板	GLベース	0.8・1.0mm	0.8・1.0・1.2mm	0.8・1.0mm	0.6・0.8mm	0.6・0.8mm	0.6・0.8mm
原板厚	ステンレスベース	0.6mm	0.6・0.8mm	-	-	-	-
下葺折板原板厚	上葺折板原板厚以下						
働き幅	500mm	450mm	333mm	418mm	300mm	500mm	600mm
充てん断熱材	グラスウール厚さ50mm×2層 (又は100mm×1層)、密度10kg/m <sup>3</sup>						
断熱金具	ダン吉W・スーパーグリップ			スーパーグリップ1型		ダンボ100	
屋根30分耐火構造認定	詳細については別途お問い合わせください。						

- 適用勾配・長さは各折板の標準仕様準じます。 ● 許容スパンは上葺折板性能により決まります。 ● 折板の原板がステンレスベースの場合、耐火認定の適用外となります。
- SKR-1650は、グラスウール密度16kg/m<sup>3</sup>の耐火認定があります。詳細は別途お問い合わせください。

### ■ 「音鳴り」の問題

音鳴り軽減対策についてはお問い合わせください。

● 日射や気温の変動によって折板の表面温度も変化し、夏季の直射日光では80℃まで上昇する場合があります。折板の形状と日射方向の関係で、屋根全体の表面温度は不均一に変動します。温度変化にともない折板は伸縮しますが、金具で拘束されているため弱い部分にさまざまな動きや応力が発生する結果、音が鳴ります。

ハゼ折板の場合、接合部分である大ハゼと小ハゼの「ギシギシ」という小さい摩擦音がありますが、上折板が伸びてハゼと吊子がずれて発生する音は「ドーン」「ガーン」というびっくりするような衝撃音になることがあります。また、鋼板に歪みがあるとき、よく熱湯を流した流し台が発するような「ポコン」という音がするときもあります。

金属は特性として熱伸縮を起こします。この熱伸縮による金属相互の摩擦の軽減と、金属の動きを自由にするのが有効な音鳴り低減対策と考えられています。