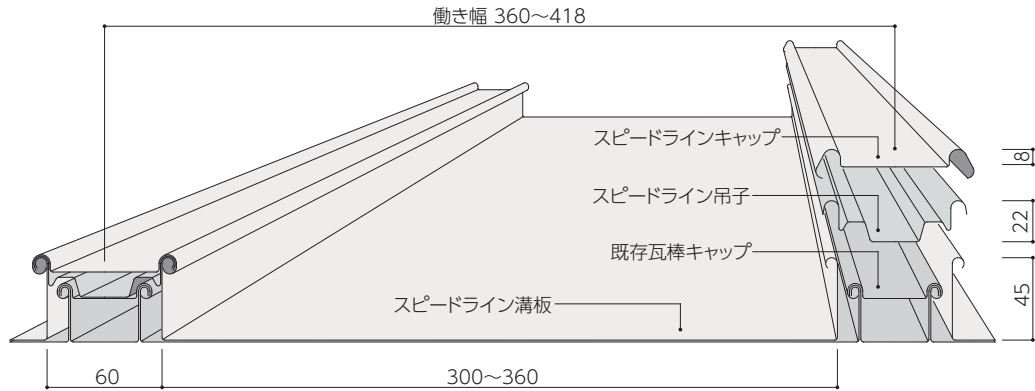


SKR-スピードライン

既存瓦棒屋根の改修に最適な形状とコストパフォーマンスを実現しました。

■断面形状

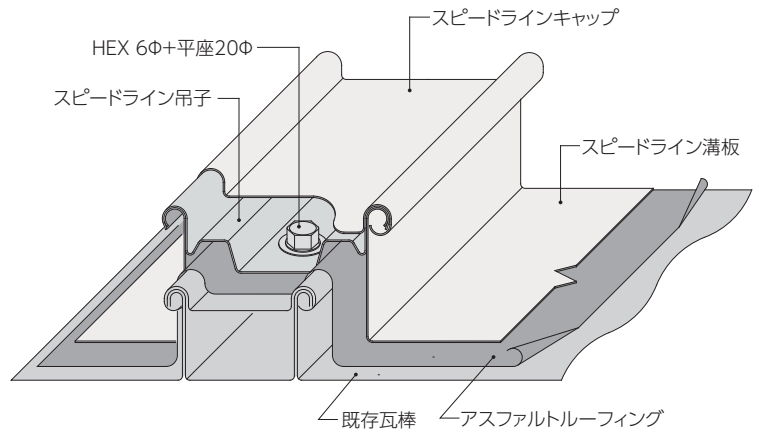
(単位: mm)



Point

- 工事中も室内に影響の少ないカバー工法で短期間で改修出来ます。
- 瓦棒で実績のあるハゼ部にあるφ5mmの空洞が毛細管現象をシャットアウトします。

■結合部形状



■標準仕様

原板厚	GLベース	0.35・0.4mm
	ステンレスベース	0.3・0.35mm
原板幅	溝板	455mm
	吊子	130mm
	キャップ	114mm
働き幅		360mm~418mm
m当り必要m数		2.78m~2.38m
適用勾配		2.5/10以上
自然曲げ半径		20m以上
長さ		1.5m以上
母屋間隔		606mm以下

■主要部品

<p>唐草45</p>	<p>唐草60</p>
<p>小口</p> <p>●新茶・青・グレー・シルバー</p>	<p>雪止アングル支持金具</p> <p>●L-50×50×4以下 ●仕様 溶融亜鉛めっき・ステンレス</p>

■その他 瓦棒屋根改修例

