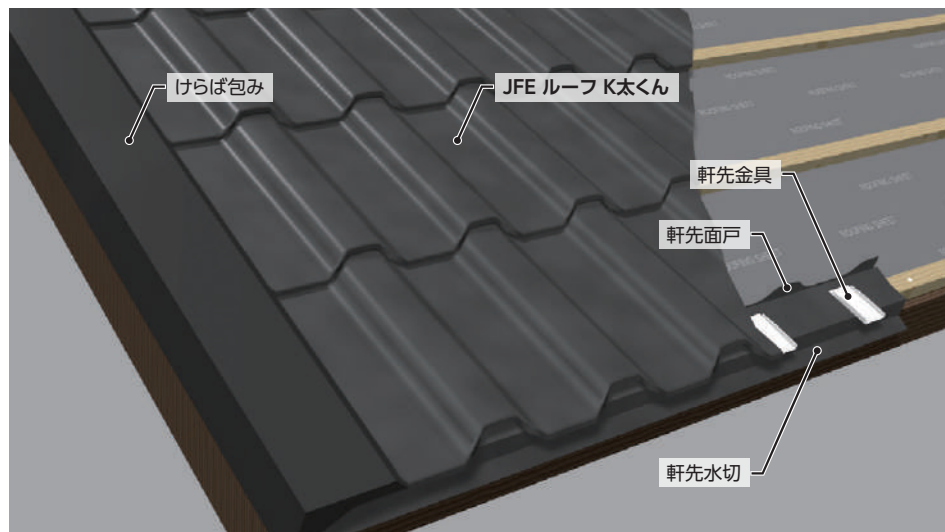


JFE ルーフ K太くん[®] JFE鋼板

P.32

断熱材
オプション

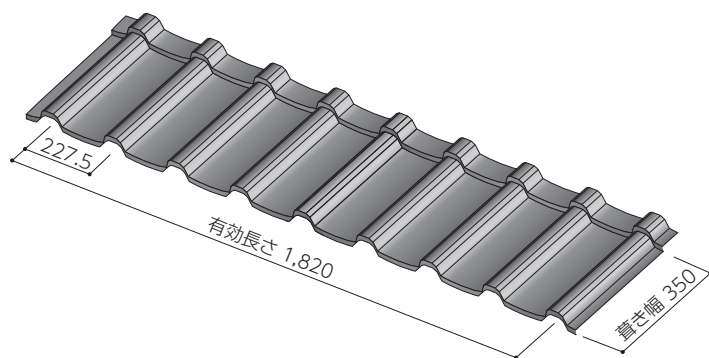
本瓦の意匠をそのままに、吊子不要で椽木固定の金属瓦です。



Point

- 重さは本瓦の約1/8のため、構造体にも負担をかけずに経済的で、耐震性にも優れています。

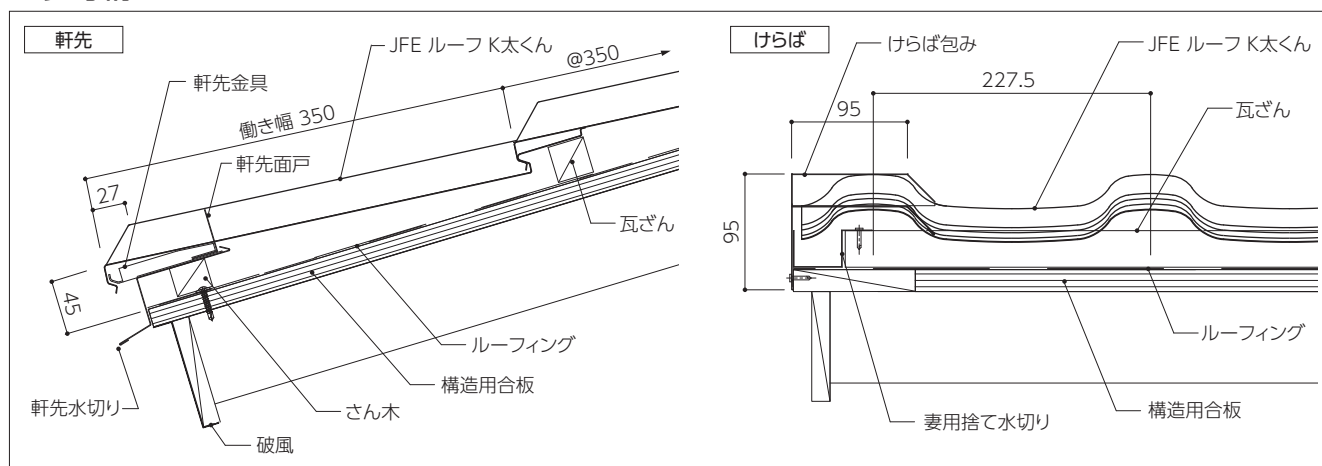
■ 断面形状・構成 (単位: mm)



■ 標準仕様

板厚	0.5mm
原板幅	960mm/2条取り(役物:1,040mm)
働き幅	350mm
推奨勾配	25/100以上
横継手	重ね
断熱材	オプション(発泡ポリスチレン自己消化性)
有効長さ	1,820mm
単位質量	0.5mm 7.0kg/m ²
使用材料	JFEカラーF20GL(フッ素樹脂塗装鋼板)
標準対応色	黒・銀 ※左記以外の色はご相談ください。

■ 参考納め図



■ 付属部材

