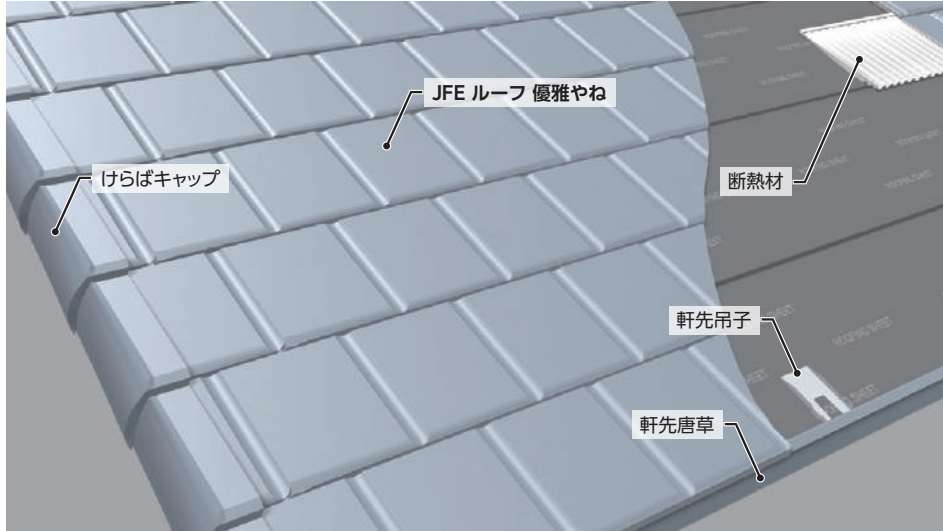


# JFE ルーフ 優雅やね® JFE鋼板

既存カバー  
対応

PV接続  
金具対応

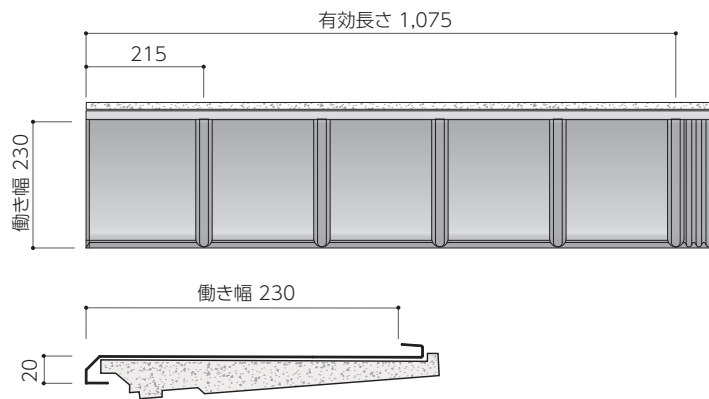
プレス加工により彫りの深い縦リブを一定間隔に施し、意匠性を持たせました。



### Point

- 通気を考慮した断熱材仕様など、化粧スレート住宅屋根改修にも最適です。

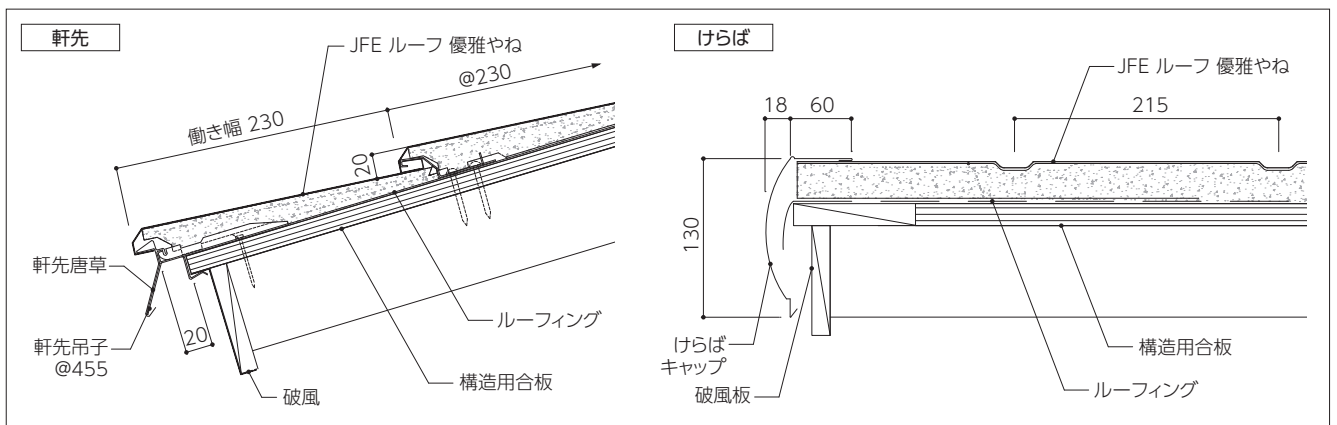
### ■ 断面形状・構成 (単位:mm)



### ■ 標準仕様

板厚	0.35・0.4mm
原板幅	914mm/3条取り
働き幅	230mm
推奨勾配	25/100以上
横継手	重ね
断熱材	標準 (発泡ポリスチレン自己消化性)
有効長さ	1,075mm
単位質量	0.35mm 4.2kg/m <sup>2</sup> 0.4mm 4.7kg/m <sup>2</sup>
使用材料	JFEカラーF20GL (フッ素樹脂塗装鋼板)
標準対応色	黒・銀・茶 ※左記以外の色はご相談ください。

### ■ 参考納め図



### ■ 付属部材

