

SKR-クアトロライン350

旭化成建材(ネオマフォーム)を組み合わせることにより、
高断熱性能と防耐火性能を併せ持つ高性能外壁を提供します。

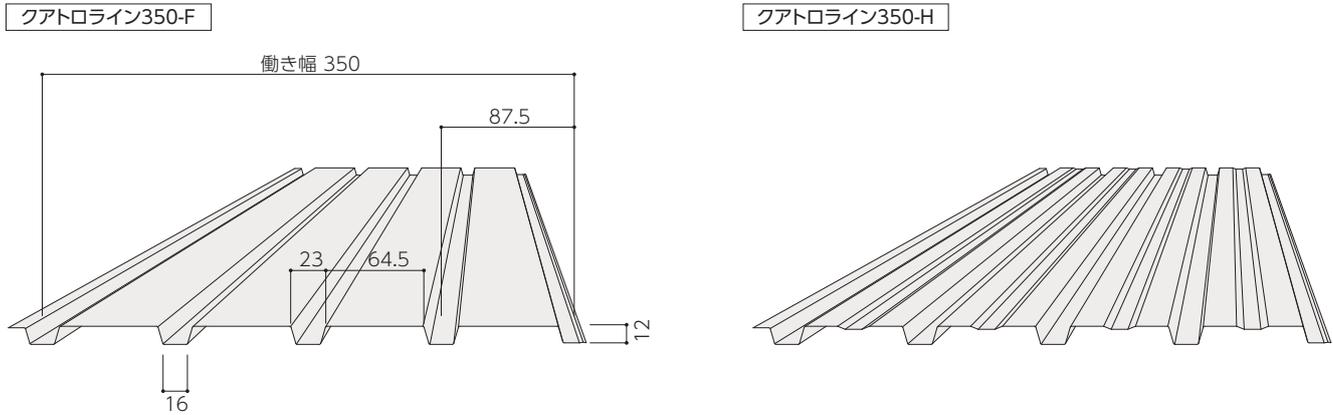
耐火構造 30分対応商品
認定番号下表参照

耐火構造 60分対応商品
認定番号下表参照

耐火構造認定についてはP.57をご参照ください。

■断面形状

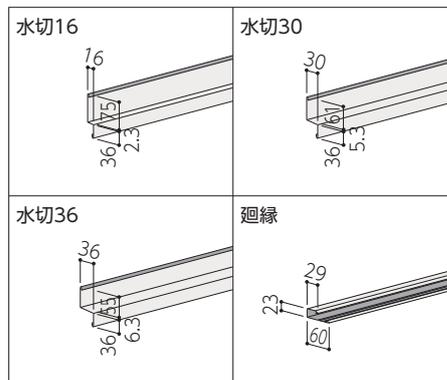
(単位:mm)



■標準仕様

| | | |
|-----------|----------|----------------|
| 原板厚 | GLベース | 0.35・0.4・0.5mm |
| | ステンレスベース | 0.35・0.4mm |
| 原板幅 | | 455mm |
| 働き幅 | | 350mm |
| 表面形状 | | F・H |
| m当り必要m数 | | 2.86m |
| 長さ | | 12m以下 |
| 胴縁間隔 | | 606mm以下 |
| 30分耐火構造認定 | | FP030NE-0183-2 |
| 60分耐火構造認定 | | FP060NE-0184-2 |

■主要部品



金属外装をより活かす!!
高断熱性と防耐火性能で建物のさまざまなニーズに対応します。

旭化成建材
ネオマフォーム

世界最高レベルの断熱性能

熱伝導率

0.020

W/(m・K)



高耐久

メンテナンス容易

長尺対応

※左の図はクアトロライン350とは異なります